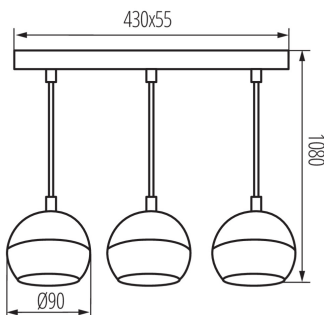


Kanlux**33684 GALOBA C 3xGU10 W**

Висящая лампа

5905339336842



Подвесной светильник Kanlux GALOBA – это полная серия светильников, состоящая из подвесных светильников (GALOBA C), настенных светильников (GALOBA W), а также настенных и потолочных светильников. Подвесные светильники Kanlux GALOBA C можно использовать в освещении островков или столов, барных стоек или зон приема гостей в гостиницах, настенные и потолочные версии (от 1 до 4 световых точек) можно использовать в гостиной, холле или спальне. Композицию дополняют бра с выключателем на основании. Вся серия светильников Kanlux GALOBA имеет съемный абажур, благодаря которому возможно быстро и удобно заменить источники света. И установить светодиодную лампочку подходящую именно Вам по мощности, световому потоку и цветовой температуре.

ОБЩИЕ ДАННЫЕ:**Цвет:** белый**Место монтажа:** для установки на потолке**Место использования:** внутри**Минимальное расстояние от освещенного объекта:** 0,5m**в комплекте источники света:** нет**Длина [мм]:** 430**Ширина [мм]:** 55**Высота [мм]:** 1080**Диаметр [мм]:** 90**ТЕХНИЧЕСКИЕ ПАРАМЕТРЫ:****Номинальное напряжение [В]:** 220-240 AC**Номинальная частота [Гц]:** 50**Максимальная мощность [Вт]:** 3 x max 35**Класс защиты от поражения электрическим током:** I**Источник света:** PAR16**Цоколь:** GU10**Диапазон температуры окружающей среды, воздействию которой может подвергаться изделие [°C]:** 5÷25**Материал корпуса:** сплав алюминия**Вид соединения:** клеммник винтовой**Диапазон сечения применяемых кабелей [мм²]:** 0,75÷1,5**Степень защиты IP:** 20

Date of issue: 25.02.2022, 17:30

Мы оставляем за собой право на внесение технических изменений. Данные, содержащиеся в этом материале, не имеют юридически обязательной силы.

Фотометрия: результаты, полученные при тестировании конкретного экземпляра.

33684 GALOBA C 3xGU10 W

Висящая лампа

ДАННЫЕ ЛОГИСТИКИ:**Единица измерения:** штука**Как упаковано:** 8**Количество штук в промежуточной упаковке:** 1**Количество штук в групповой упаковке:** 8**Вес нетто единицы [г]:** 1008**Граматура [г]:** 1400**Длина потребительской упаковки [см]:** 47.5**Ширина потребительской упаковки [см]:** 20.5**Высота потребительской упаковки [см]:** 14.5**Вес коробки [кг]:** 11.2**Ширина коробки [см]:** 50**Высота коробки [см]:** 43**Длина коробки [см]:** 60**Объем коробки [м³]:** 0.129**ДОПОЛНИТЕЛЬНЫЕ СВЕДЕНИЯ:**

- Максимальная высота источника света 55mm