

iQ-LED

Kanlux

IQ-LED G45

Źródło światła LED



[V] 220-240 AC	[Hz] 50	SMD	360° Φ _{use}	+ ellipse ≤ 6x MacAdam	Ra 80	≥40000
[h] 25000	Hg		CE	EAC	TÜV	UK CA
↓						



IQ-LED G45E14 4,2W

	PON [W]	[W]	[lm] Φ _{use}	T _c [K]	[°]		Ei	A G
IQ-LED G45E14 4,2W-CW	33736	4,2	40	470	6500	240	E14	E
IQ-LED G45E27 4,2W-NW	33738	4,2	40	470	4000	240	E27	E
IQ-LED G45E27 4,2W-CW	33739	4,2	40	470	6500	240	E27	E
IQ-LED G45E14 7,2W-CW	33742	7,2	60	806	6500	240	E14	E
IQ-LED G45E27 7,2W-WW	33743	7,2	60	806	2700	240	E27	E
IQ-LED G45E27 7,2W-NW	33744	7,2	60	806	4000	240	E27	E
IQ-LED G45E27 7,2W-CW	33745	7,2	60	806	6500	240	E27	E

Kanlux IQ-LED to bezpieczeństwo fotobiologiczne, przyjazna oczom temperatura barwowa i niezawodność, a to wszystko zachowane w klasycznym designie G45. Źarówki iQ-LED zapewniają pełen komfort użytkowania oraz bezpieczeństwo, które potwierdza certyfikat TÜV Rheinland.

- Certyfikat TÜV: Numer TM 61000367.003, ważny do 2023-03-27
- Materiał: tworzywo sztuczne
- Materiał klosza: tworzywo sztuczne

iQ LED

Kanlux

IQ-LED G45

Źródło światła LED



IQ-LED G45E14 4,2W



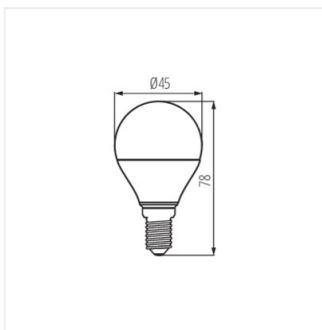
IQ-LED G45E27 4,2W



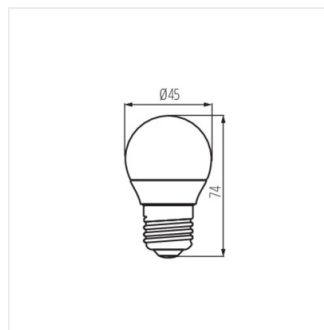
IQ-LED G45E14 7,2W



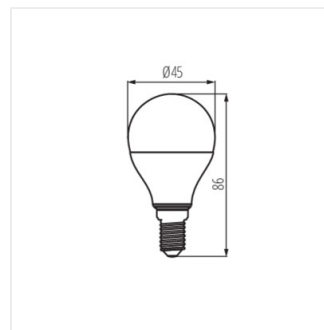
IQ-LED G45E27 7,2W



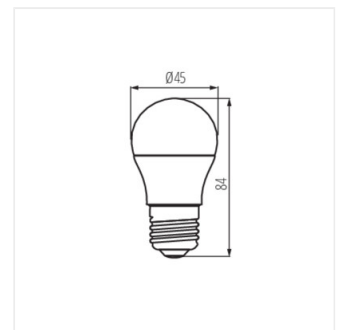
IQ-LED G45E14 4,2W



IQ-LED G45E27 4,2W



IQ-LED G45E14 7,2W



IQ-LED G45E27 7,2W