

## ATERO LED

### Lampka biurkowa LED



$[V]$ 220-240 AC	$[Hz]$ 50	$\geq 15000$	$25000$ [h]	ellipse $\leq 60^\circ$ MacAdam	Ra 80	SMD
		IP 20	$0,1m$			$180^\circ$
$185^\circ$			$1$ [m]	CE	EAC	UK CA



### ATERO LED B



ATERO LED B	<b>34470</b>	max 4,4	czarny	max 210	3000/4000/6500
ATERO LED W	<b>34471</b>	max 4,4	biały	max 210	3000/4000/6500

Kanlux ATERO LED to lampka biurkowa o prostym wzornictwie, która łączy w sobie kilka funkcji. Sami możemy zmienić natężenie światła i temperaturę barwową w zależności od przeznaczenia lampki w konkretnym momencie, do wyboru mamy barwę ciepłą, neutralną i zimną. Możemy wybrać jeden z dwóch kolorów: czarny lub biały. W komplecie z lampką ATERO LED jest zasilacz i kabel zasilający.

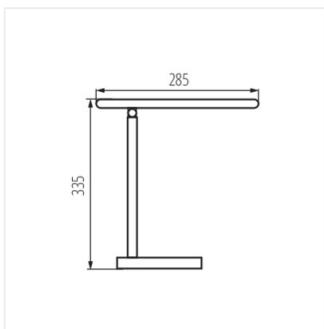
- Materiał obudowy: tworzywo sztuczne
- Materiał klosza: tworzywo sztuczne

## ATERO LED

Lampka biurkowa LED



ATERO LED W



ATERO LED