

VIMO

Oprawa ogrodowa z wymiennym źródłem światła



[V] 220-240 AC	[Hz] 50	Light bulb icon	Grounding symbol	IP 44	House icon	Temperature range -20÷40
Light bulb icon	[mm²] 1,5÷2,5	Distance icon 0,5m	CE	EAC	UK CA	



VIMO EL 27 B



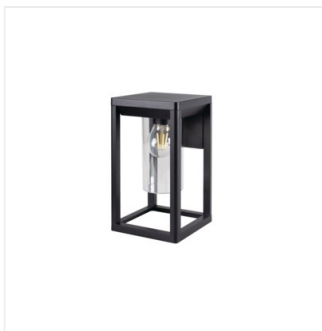
Model	Price	Max Power	Light Type	Base	Color	Feature	Installation
VIMO EL 27 B	34980	max 15	LED	E27	czarny		do nadbudowania na ścianie
VIMO EL 27 BR	34981	max 15	LED	E27	brązowy		do nadbudowania na ścianie
VIMO EL 27 SE-B	34982	max 15	LED	E27	czarny	PIR	do nadbudowania na ścianie
VIMO EL 27 SE-BR	34983	max 15	LED	E27	brązowy	PIR	do nadbudowania na ścianie
VIMO 50 B	34984	max 15	LED	E27	czarny		do nadbudowania na podłożu
VIMO 50 BR	34985	max 15	LED	E27	brązowy		do nadbudowania na podłożu
VIMO 50 SE-B	34986	max 15	LED	E27	czarny	PIR	do nadbudowania na podłożu
VIMO 50 SE-BR	34987	max 15	LED	E27	brązowy	PIR	do nadbudowania na podłożu
VIMO 80 B	34988	max 15	LED	E27	czarny		do nadbudowania na podłożu
VIMO 80 BR	34989	max 15	LED	E27	brązowy		do nadbudowania na podłożu

Seria opraw Kanlux VIMO charakteryzuje się wyjątkowym kształtem przywodzącym na myśl lampiony. Te lampy ogrodowe z wymiennym źródłem światła dostępne są w dwóch kolorach: czarny mat i brąz (miedziany). Kanlux VIMO to dwa rozmiary słupków i kinkiet, wśród których możemy też wybrać wersje z czujnikiem ruchu. Ten niekonwencjonalny kształt i klasa szczelności IP44 sprawi, że Kanlux VIMO będą się świetnie prezentować w każdym ogrodzie czy w otoczeniu domu.

- Materiał obudowy: stop aluminium
- Materiał klosza: PC

VIMO

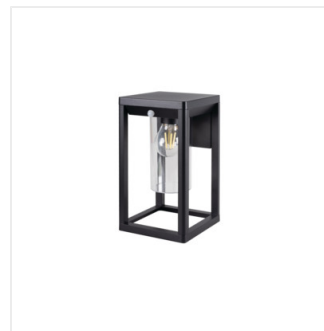
Oprawa ogrodowa z wymiennym źródłem światła



VIMO EL 27 B



VIMO EL 27 BR



VIMO EL 27 SE-B



VIMO EL 27 SE-BR



VIMO 50 B



VIMO 50 BR



VIMO 50 SE-B



VIMO 50 SE-BR



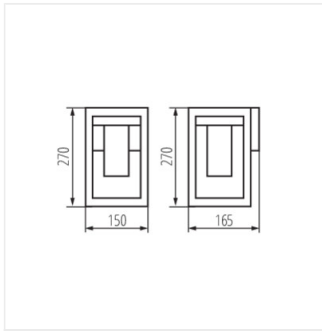
VIMO 80 B



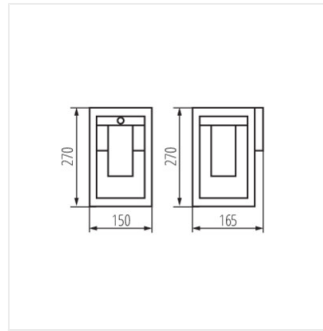
VIMO 80 BR

VIMO

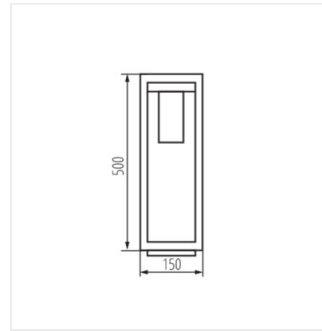
Oprawa ogrodowa z wymiennym źródłem światła



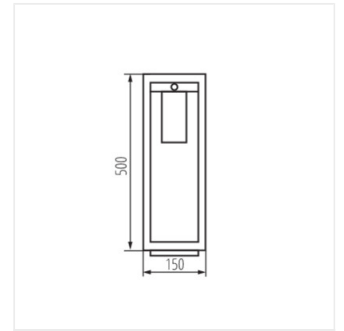
VIMO EL 27



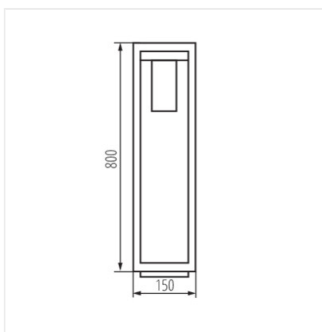
VIMO EL 27 SE



VIMO 50



VIMO 50 SE



VIMO 80