

## ALER JQ

### Czujnik ruchu PIR



[V] 220-240 AC	[Hz] 50/60	[VA] 1200	IP 44			
	 max 12	 H160/V20	 [s] - [min] 8-7	 PIR	 3-2000	 °C -20÷40
	 [mm²] 1÷2,5	CE	EAC			

ALER JQ-30-W



ALER JQ-30-W	<b>00460</b>	1200	do nadbudowania na ścianie	H160/V20	8-7	PIR
ALER JQ-30-B	<b>00461</b>	1200	do nadbudowania na ścianie	H160/V20	8-7	PIR

Kanlux ALER JQ to czujnik ruchu, którego maksymalny zasięg wykrywania wynosi 12 metrów. Możemy ustawić regulacje czasu świecenia jak i poziom natężenia oświetlenia, przy którym czujnik pracuje.

- Materiał: tworzywo sztuczne



ALER JQ-30-W

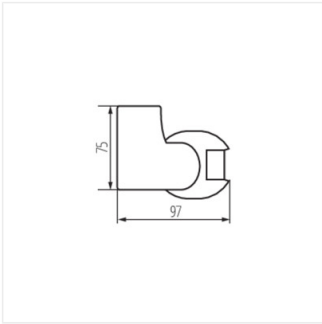


ALER JQ-30-B

## ALER JQ

---

Czujnik ruchu PIR



ALER JQ-30