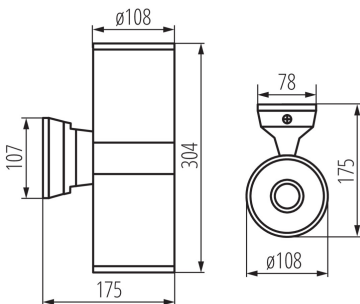


# Kanlux

## 07082 BART EL-260

Настінний світильник

5905339070821



Kanlux BART EL — це світильник для монтажу на поверхні, котрий ідеально виглядає як на фасаді як сучасної будівлі, так і будівель, виконаних в більш класичному стилі. Ступінь герметичності IP54 світильника Kanlux BART EL гарантує стійкість до впливу атмосферних чинників.

### ЗАГАЛЬНІ ДАНІ:

**Колір:** сірий

**Місце монтажу:** для установки на стіні

**Місце використання:** всередині і зовні

**Мінімальна відстань від освітленого об'єкта:** 0,5m

**Замінні джерела світла:** так

**в комплекті джерело світла:** ні

**Напрямок освітлення світильника:** вгору і вниз

**Довжина (мм):** 108

**Ширина (мм):** 175

**Висота (мм):** 304

### ТЕХНІЧНІ ХАРАКТЕРИСТИКИ:

**Номинальна напруга (В):** 220-240 AC

**Номинальна частота (Гц):** 50/60

**Потужність максимальна (Вт):** 2 x max 60

**Клас захисту від ураження електричним струмом:** I

**Джерела світла:** A60

**Цоколь:** E27

**Діапазон температури оточення, впливу якої може піддаватися продукт (°C):** -20÷35

**Світильник адаптований до ламп з енергетичними класами:** A++,A+,A,B,C,D,E

**Матеріал корпусу:** сплав алюмінію

**Матеріал захисного скла:** загартоване скло

**Тип з'єднання:** клемник гвинтовий

**Діапазон перетинів застосовуваних кабелів [мм²]:** 1÷2,5

**Ступінь IP:** 54

### ДАНІ ЛОГІСТИКИ:

**Одиниця виміру:** штука

**Як упаковано:** 12

**Кількість штук у груповій упаковці:** 12

**Вага нетто одиниці [г]:** 1450

**Граматура [г]:** 1666.67

**Довжина споживчої упаковки [см]:** 18

**Ширина споживчої упаковки [см]:** 11.5

**Висота споживчої упаковки [см]:** 31.5

**Вага коробки [кг]:** 20.00004

Dokument utworzono: 08.07.2020, 11:20

Ми залишаємо за собою право на внесення технічних змін. Дані, що містяться в цьому матеріалі, не мають юридично обов'язкової сили.

Фотометрія: результати, отримані при тестуванні конкретного екземпляра.

UK

## 07082 BART EL-260

Настінний світильник



**Ширина коробки [см]:** 32.5  
**Висота коробки [см]:** 55  
**Довжина коробки [см]:** 46.5  
**Обсяг коробки [м³]:** 0.083119