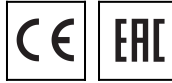
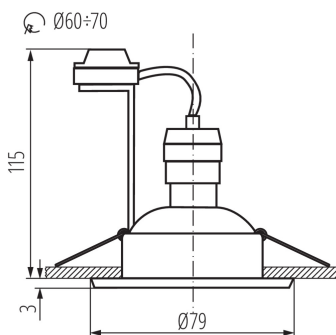


**Kanlux****07372 TESON AL-DSO50**

Стельовий точковий світильник

5905339073723

**ЗАГАЛЬНІ ДАНІ:****Колір:** Алюміній**Необхідність використання самозахисних ламп:** так**Місце монтажу:** для вбудовування в стелю**Місце використання:** всередині**Мінімальна відстань від освітленого об'єкта:** 0,5m**Замінні джерела світла:** так**Продукт непридатний для монтажу на легкозаймистих поверхнях:** >35W**Продукт не пристосований для накривання****термоізоляційним матеріалом:** так**в комплекті джерело світла:** ні**Висота (мм):** 24**Діаметр (мм):** 79**Монтажний отвір (мм):** Ø60-70**ТЕХНІЧНІ ХАРАКТЕРИСТИКИ:****Номинальна напруга (В):** 220-240 AC**Номинальна частота (Гц):** 50/60**Потужність максимальна (Вт):** max 50**Клас захисту від ураження електричним струмом:** II**Джерела світла:** PAR16**Цоколь:** GU10**Діапазон температури оточення, впливу якої може піддаватися продукт (°C):** 5÷25**Світильник адаптований до ламп з енергетичними класами:** A++,A+,A,B,C,D,E**Матеріал корпусу:** сплав алюмінію**Тип з'єднання:** клемник гвинтовий**Діапазон перетинів застосовуваних кабелів [мм²]:** 0,75÷2,5**Налаштування кута освітлення світильника:** відсутнє**Ступінь IP:** 20**ДАНІ ЛОГІСТИКИ:****Одиниця виміру:** штука**Як упаковано:** 50**Кількість штук в проміжній упаковці:** 1**Кількість штук у груповій упаковці:** 50**Вага нетто одиниці [г]:** 100**Граматура [г]:** 140**Довжина споживчої упаковки [см]:** 10**Ширина споживчої упаковки [см]:** 4.5**Висота споживчої упаковки [см]:** 10**Вага коробки [кг]:** 7**Ширина коробки [см]:** 25.5

## 07372 TESON AL-DSO50

Стельовий точковий світильник



**Висота коробки [см]:** 23

**Довжина коробки [см]:** 53

**Обсяг коробки [м³]:** 0.031085