

MERGE JQ

Czujnik ruchu PIR



MERGE JQ-L



	[VA]	[s] - [min]	SENSOR
MERGE JQ-L	07690	1200	do wbudowania w ścianę H150/V60
MERGE JQ-O	07691	2000	do wbudowania w sufit H360/V120

Kanlux MERGE JQ to czujnik ruchu, którego maksymalny zasięg wykrywania wynosi 5 metrów. Horyzontalny kąt działania czujnika wynosi 360 stopni. Możemy ustawić regulacje czasu świecenia jak i poziom natężenia oświetlenia, przy którym czujnik pracuje.



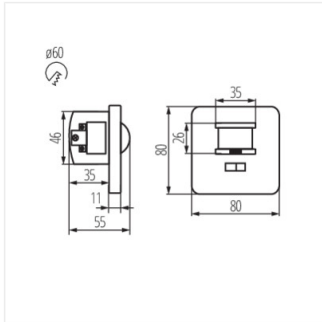
MERGE JQ-L



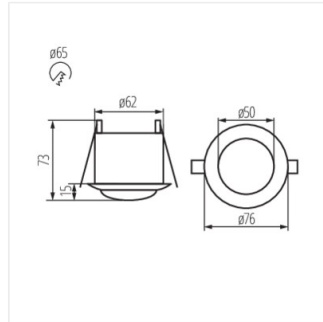
MERGE JQ-O

MERGE JQ

Czujnik ruchu PIR



MERGE JQ-L



MERGE JQ-O