

Kanlux

SLICK JQ

Czujnik ruchu PIR



SLICK JQ-L-W

[V] 220-240 AC	[Hz] 50/60	[VA] 1200	IP 44			
	 max 12	 H160/V20	 [s] - [min] 8-10	 PIR	 [lx] 3-2000	 °C -10÷40
	 [mm ²] 1÷2,5	CE	EAC			



		[VA]		[m]	[s] - [min]	SENSOR
SLICK JQ-L-W	08390	1200	do nadbudowania na ścianie	H160/V20	8-10	PIR
SLICK JQ-L-B	08391	1200	do nadbudowania na ścianie	H160/V20	8-10	PIR

Kanlux SLICK JQ to czujnik ruchu, którego maksymalny zasięg wykrywania wynosi 12 metrów. Możemy ustawić regulacje czasu świecenia jak i poziom natężenia oświetlenia, przy którym czujnik pracuje.

- Materiał: tworzywo sztuczne



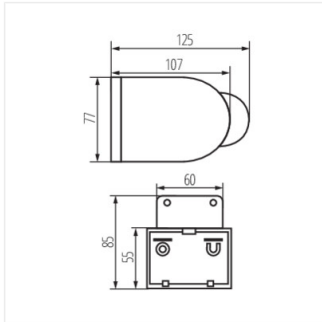
SLICK JQ-L-W



SLICK JQ-L-B

SLICK JQ

Czujnik ruchu PIR



SLICK JQ