


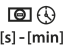



ROLF JQ

Czujnik ruchu MW



ROLF JQ-L

						
ROLF JQ-L	08820	1200	do nadbudowania na ścianie, do nadbudowania na suficie, do nadbudowania na podłożu	H360/V160	5-12	mikrofalowy
ROLF JQ-O	08821	1200	do nadbudowania na suficie	H360/V160	6-12	mikrofalowy
ROLF MINI JQ-L	08822	1200	do nadbudowania na ścianie, do nadbudowania na suficie, do nadbudowania na podłożu	H360/V140	10-30	mikrofalowy

Kanlux ROLF JQ to mikrofalowy czujnik ruchu. Horyzontalny kąt działania czujnika wynosi 360 stopni. Możemy ustawić regulację czasu świecenia, jak i poziom natężenia oświetlenia, przy którym czujnik pracuje.

- maksymalny horyzontalny kąt działania czujnika ruchu wynoszący 360°
- możliwość ustawienia poziomu natężenia oświetlenia otoczenia, przy którym urządzenie pracuje
- regulacja czułości w zakresie 2...2000lx
- wykrywanie ruchu 0.3...3m/s (1...10km/h)

ROLF JQ

Czujnik ruchu MW



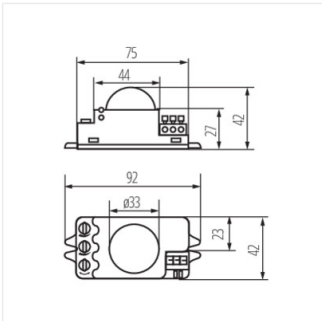
ROLF JQ-L



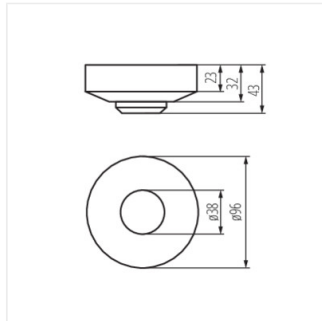
ROLF JQ-O



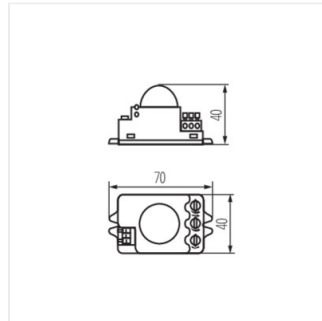
ROLF MINI JQ-L



ROLF JQ-L



ROLF JQ-O



ROLF MINI JQ-L