

Kanlux

08910 MARID JQ-L

Czujnik ruchu PIR



| | | | | | | |
|-------------------|-------------------|-----------------|---------------------|------------|----------------|--------------|
| [V] 220-240 AC | [Hz] 50/60 | [VA] 40-500 | IP 20 | House icon | Hand icon | Square icon |
| F | [m] max 12 | [°] H150/V30 | [s] - [min] 10-7 | PIR | [lx] 3-2000 | [°C] 5÷25 |
| Box icon | [mm²] 0,75÷2,5 | CE | EAC | | | |



MARID JQ-L **08910** 40-500 do wbudowania w ścianę H150/V30 10-7 PIR

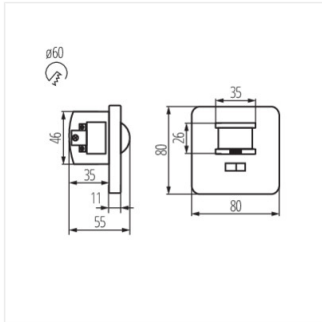
Kanlux MARID JQ to czujnik ruchu, którego maksymalny zasięg wykrywania wynosi 12 metrów. Możemy ustawić regulacje czasu świecenia jak i poziom natężenia oświetlenia, przy którym czujnik pracuje. Czujnik można uruchamiać również sygnałem dźwiękowym.

- maksymalny zasięg wykrywania ruchu wynoszący 12m
- maksymalny horyzontalny kąt działania czujnika ruchu wynoszący 150°
- maksymalny wertykalny kąt działania czujnika ruchu wynoszący 30°
- możliwość regulacji czasu świecenia od 10s do 7min
- możliwość ustawienia poziomu natężenia oświetlenia otoczenia, przy którym urządzenie pracuje
- wykrywanie ruchu 0.3...3m/s (1...10km/h)
- regulacja czułości w zakresie 3...1000lx
- możliwość uruchamiania czujnika sygnałem dźwiękowym w zakresie 30-90dB
- przeznaczony jest tylko do odbiorników o charakterze rezystancyjnym
- Materiał: tworzywo sztuczne

Kanlux

08910 MARID JQ-L

Czujnik ruchu PIR



MARID JQ-L